

## Zöldség szeletelő TRS Zöldség szeletelő - 2 sebesség - 750W

TERMÉK #

MODELL #

NÉV #

SIS #

AIA #



600468 (TRSY2V)

Zöldség szeletelő, 2 sebesség, 340-680 fordulat/perc, 750 W. Kar által működtetett adagoló rozsdamentes acélból, intenzív használatra

### Rövid leírás

#### Termék szám

Univerzális zöldség szeletelő, több, mint 80 különféle típusú vágáshoz, köszönhetően a több, mint 40, mosogatógépben tisztítható rozsdamentes acél tárcsának. Az étellel érintkező részek - rozsdamentes acél kar, rozsdamentes acél adagoló és vágó kamra - szerszámok nélkül eltávolíthatók és mosogatógépben tisztíthatók. Kompakt és ergonomikus külső, felhasználóbarát kar (jobb nyomás szabályzás, kevesebb erőfeszítés a karok és a vállak számára), akár jobb, akár bal kezesek számára. Döntött alj (20°), mely megkönnyíti a be/kiadagolást. Hosszú zöldség adagoló (60 mm átmérőjű) a 3/4 hold alakú, rozsdamentes acél adagolóba (215 cm<sup>2</sup>) integrálva. Erőteljes, hosszú élettartamú, aszinkron ipari motor. Akár 20 cm magas GN edény is betehető a kiadagoló zónához. Szakaszos működtetés a precíz szeleteléshez. Automata start/stop funkció állítja le a készüléket, ha a karos adagolót felemelik, majd újraindítja, amint leengedik. Vízálló (IP55) kezelői panel. Az alumínium öntvény motor állvány teljesen zárt, így ellenáll az erős vízszugárnak.

#### Jóváhagyás

### Fő jellemzők

- A zöldségszeletelő egységgel szeletelhet, reszelhet, morzsolhat, apríthat és burgonyát vághat.
- Bal és jobb kezesek, szemből is könnyen használhatják, a készülék kis helyigényű.
- Az összes étellel érintkező rész szerszámok nélkül eltávolítható. Mosogatógépben tisztítható rm. acél töltőgarat, rm. acél adagoló és vágó kamra.
- A töltőgarat könnyen levehető és tisztítható.
- 20°-al döntött alj.
- Max. 20 cm magas GN edényzet tehető a kidobó nyíláshoz.
- Széles tárcsa és rács választék (átmérő: 205mm)
- Szakaszos működtetés funkció a precíz szeleteléshez.
- Mágneses biztonsági rendszer és motorfék. A készülék nem működik, ha a nyomó tárcsa kileng vagy fel van nyitva.
- Automata újraindítás, ha a 3/4 hold alakú töltőgarat a helyén van.
- Folyamatos betöltésű modell.
- Szállított tartozékok:
  - Rozsdamentes acél zöldség előkészítő tartozék karos hosszú zöldség adagolóval (55,5mm átmérővel) és egy nagy, kör alakú töltőgarattal (215cm<sup>2</sup>).

### Konstrukció

- Az összes tárcsa (opcióként elérhető) rozsdamentes acélból készül és mosogatógépben tisztítható.
- 2 sebesség - 340 és 680 fordulat/perc.
- Teljesítmény: 750 W - 3 fázis.
- Kompakt és hordozható külső.
- Nagy teherbírású, csendes, hosszú élettartamú aszinkron ipari motor.
- Rozsdamentes acélból készült adagoló kar és töltőgarat. Alumínium motorház.
- Továbbfejlesztett ventilációs rendszer a nagy igénybevételű használathoz.
- Megerősített alj és lábak, melyek kiállják a készülék folyamatos mozgását.
- Tömörűd a hosszú zöldség adagolóhoz.

### Szállított tartozékok

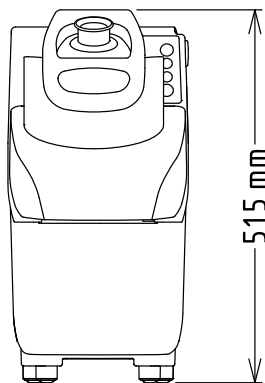
- 1 Kidobó tárcsa PNC 653772

### Opcionális tartozékok

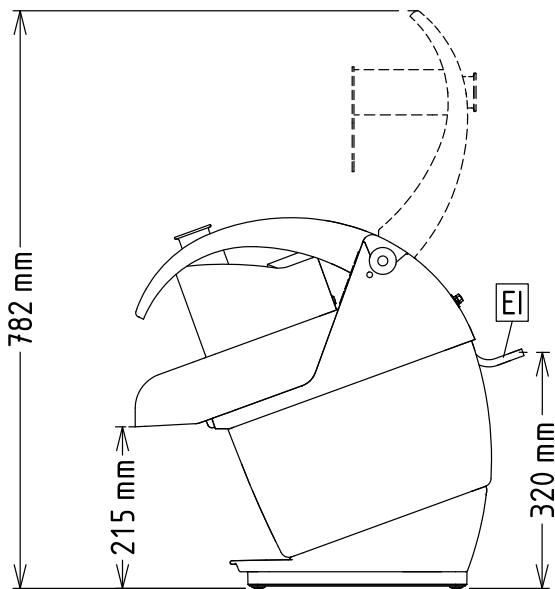
- Rozsdamentes acél aprító tárcsa PNC 650077 □  
S pengével, 4x4 mm

• Rozsdamentes acél aprító tárcsa S pengével, 6x6 mm (hasábburgonyához is használható)	PNC 650078	<input type="checkbox"/>	• Prés szeletelő tárcsa egyenes pengével 8 mm - kockázáshoz	PNC 650116	<input type="checkbox"/>
• Rozsdamentes acél aprító tárcsa S pengével, 8x8 mm (hasábburgonyához is használható)	PNC 650079	<input type="checkbox"/>	• Rozsdamentes acél aprító tárcsa S pengével, 2x8 mm	PNC 650158	<input type="checkbox"/>
• Rozsdamentes acél aprító tárcsa S pengével, 10x10 mm (hasábburgonyához is használható)	PNC 650080	<input type="checkbox"/>	• Rozsdamentes acél aprító tárcsa S pengével, 2x10 mm	PNC 650159	<input type="checkbox"/>
• Rozsdamentes acél prés/szeletelő tárcsa S pengével, 8x8 mm (használható szeleteléshez vagy ráccsal kombinálva)	PNC 650081	<input type="checkbox"/>	• Rozsdamentes acél prés/szeletelő tárcsa S pengével, 10 mm (használható szeleteléshez vagy ráccsal kombinálva)	PNC 650160	<input type="checkbox"/>
• Rozsdamentes acél prés/szeletelő tárcsa S pengével, 1 mm (használható szeleteléshez vagy ráccsal kombinálva)	PNC 650082	<input type="checkbox"/>	• Rozsdamentes acél prés/szeletelő tárcsa S pengével, 12 mm (használható szeleteléshez vagy ráccsal kombinálva)	PNC 650161	<input type="checkbox"/>
• Rozsdamentes acél prés/szeletelő tárcsa S pengével, 2 mm (használható szeleteléshez vagy ráccsal kombinálva)	PNC 650083	<input type="checkbox"/>	• Rozsdamentes acél prés/szeletelő tárcsa hullámos S pengével, 8 mm (használható szeleteléshez vagy rácsokkal kombinálva)	PNC 650162	<input type="checkbox"/>
• Rozsdamentes acél prés/szeletelő tárcsa S pengével, 3 mm (használható szeleteléshez vagy ráccsal kombinálva)	PNC 650084	<input type="checkbox"/>	• Rozsdamentes acél prés/szeletelő tárcsa hullámos S pengével, 10 mm (használható szeleteléshez vagy rácsokkal kombinálva)	PNC 650164	<input type="checkbox"/>
• Rozsdamentes acél prés/szeletelő tárcsa S pengével, 4 mm (használható szeleteléshez vagy ráccsal kombinálva)	PNC 650085	<input type="checkbox"/>	• Rozsdamentes acél prés/szeletelő tárcsa S pengével, 13 mm (használható szeleteléshez vagy ráccsal kombinálva)	PNC 650165	<input type="checkbox"/>
• Rozsdamentes acél prés/szeletelő tárcsa S pengével, 5 mm (használható szeleteléshez vagy ráccsal kombinálva)	PNC 650086	<input type="checkbox"/>	• Rozsdamentes acél aprító tárcsa S pengével, 2x2 mm	PNC 650166	<input type="checkbox"/>
• Rozsdamentes acél prés/szeletelő tárcsa S pengével, 6 mm (használható szeleteléshez vagy ráccsal kombinálva)	PNC 650087	<input type="checkbox"/>	• Rozsdamentes acél aprító tárcsa S pengével, 3x3 mm	PNC 650167	<input type="checkbox"/>
• Rozsdamentes acél prés/szeletelő tárcsa S pengével, 8 mm (használható szeleteléshez vagy ráccsal kombinálva)	PNC 650088	<input type="checkbox"/>	• 4 db-os rozsdamentes acél tárcsa szett (2 mm, 5 mm szeletelő/prés tárcsa, 2 mm és 7 mm reszelő tárcsa)	PNC 650178	<input type="checkbox"/>
• Rozsdamentes acél prés/szeletelő tárcsa hullámos S pengével, 2 mm (használható szeleteléshez vagy rácsokkal kombinálva)	PNC 650089	<input type="checkbox"/>	• Rozsdamentes acél tartóasztal	PNC 653283	<input type="checkbox"/>
• Rozsdamentes acél prés/szeletelő tárcsa hullámos S pengével, 3 mm (használható szeleteléshez vagy rácsokkal kombinálva)	PNC 650090	<input type="checkbox"/>	• Kockára vágó rács, 5 mm zöldségszeletelőhöz	PNC 653566	<input type="checkbox"/>
• Rozsdamentes acél prés/szeletelő tárcsa hullámos S pengével, 6 mm (használható szeleteléshez vagy rácsokkal kombinálva)	PNC 650091	<input type="checkbox"/>	• Kockára vágó rács, 8 mm zöldségszeletelőhöz	PNC 653567	<input type="checkbox"/>
• Rozsdamentes acél tárcsa szett - Bistrot (2 mm és 5 mm szeletelő/prés tárcsa, 2 mm reszelő tárcsa)	PNC 650092	<input type="checkbox"/>	• Kockára vágó rács, 10 mm zöldségszeletelőhöz	PNC 653568	<input type="checkbox"/>
• 3 rozsdamentes acél tárcsa pizzához (2 mm és 4 mm szeletelő tárcsa S pengével, 7 mm reszelő tárcsa)	PNC 650107	<input type="checkbox"/>	• Kockára vágó rács, 12 mm zöldségszeletelőhöz	PNC 653569	<input type="checkbox"/>
• Tisztító szerszám TRS, TRK és TR210 5-8-10 mm-es kockázó rácsához	PNC 650110	<input type="checkbox"/>	• Kockára vágó rács, 20 mm zöldségszeletelőhöz	PNC 653570	<input type="checkbox"/>
• Kockázó szet 10x10x10 mm (10mm alumínium prés szeletelő tárcsa, átm. 205 mm, és 10 mm rács)	PNC 650112	<input type="checkbox"/>	• Vágórács, 6 mm, zöldségszeletelőhöz	PNC 653571	<input type="checkbox"/>
• Prés szeletelő tárcsa egyenes pengével 10 mm - kockázáshoz	PNC 650115	<input type="checkbox"/>	• Vágórács, 8 mm, zöldségszeletelőhöz	PNC 653572	<input type="checkbox"/>
			• Vágórács, 10 mm, zöldségszeletelőhöz	PNC 653573	<input type="checkbox"/>
			• Rozsdamentes acél reszelő tárcsa 2 mm	PNC 653773	<input type="checkbox"/>
			• Rozsdamentes acél reszelő tárcsa 3 mm	PNC 653774	<input type="checkbox"/>
			• Rozsdamentes acél reszelő tárcsa 4 mm	PNC 653775	<input type="checkbox"/>
			• Rozsdamentes acél reszelő tárcsa 7 mm	PNC 653776	<input type="checkbox"/>
			• Rozsdamentes acél reszelő tárcsa 9 mm	PNC 653777	<input type="checkbox"/>
			• Rozsdamentes acél reszelő tárcsa gombóchoz és kenyérhez	PNC 653778	<input type="checkbox"/>
			• Rozsdamentes acél reszelő tárcsa parmezánhoz és kenyérhez	PNC 653779	<input type="checkbox"/>

Előlnézet



Oldalnézet



EI = Elektromos csatlakozás

Felülnézet



#### Elektromos

Tápfeszültség:	380-440 V/3 ph/50/60 Hz
Felvett teljesítmény:	0.75 kW
Összes Watt:	0.75 kW

#### Kapacitás:

Teljesítmény (max.):	12 kg/ciklus
----------------------	--------------

#### Technikai információ:

Külső méretek, szélesség:	252 mm
Külső méretek, mélység:	500 mm
Külső méretek, magasság:	515 mm
Szállítási súly:	23 kg